

LIMITADOR DE ABERTURA

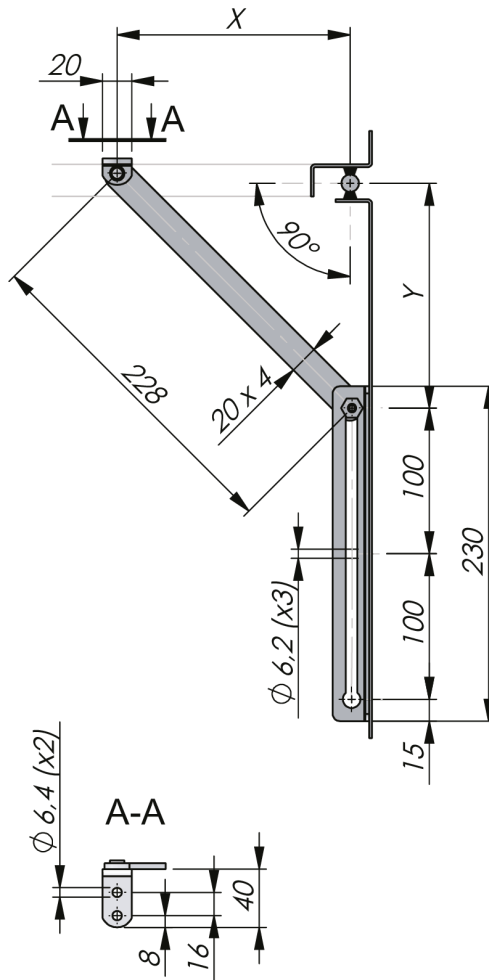


Limitador de abertura reforçado que trava automaticamente quando a porta é totalmente aberta. Montagem universal esq./dir. por parafusos.



MATERIAL

Door retainer: Stainless steel 304, Steel, zinc plated or black coated



Industralas
— When access counts —

P/N	Material	Tratamento de superfície
542104	Aço	Zinc plated
542504	Aço	Preto

Specifications

Description - opening angle X=mm Y=mm Min. door width

90°	140	180	403 mm
105°	120	166	389 mm
120°	110	150	373 mm
135°	100	146	369 mm